

# 2022 年度 特待入試

## 第 4 回

---

---

# 算 数

---

---

〔注意事項〕

- 1 問題は 1 から 4 までです。
- 2 問題番号 1 および 2 は、結果のみ記入して下さい。
- 3 時間は 50 分です。
- 4 下敷きしたじおよび電算機だまつきの時計の使用を禁止します。
- 5 解答は、濃くはつきりと書くようにして下さい。
- 6 開始の合図があるまで問題用紙を開かず、手を触れないで下さい。
- 7 考査中はよそ見をせず、きちんとした態度で行って下さい。
- 8 何か物を落としたら、黙だまって手をあげて下さい。
- 9 他の受験生に迷惑めいわくとなるような行為こういをしないで下さい。

1 次の  にあてはまる数を求めなさい。

$$(1) 3\frac{1}{2} - 2\frac{1}{3} + \frac{1}{6} = \text{}$$

$$(2) 5\frac{1}{3} \div 8 \div 1\frac{1}{3} = \text{}$$

$$(3) 72 - \{71 - (28 - 19) \times 3\} = \text{}$$

$$(4) 0.6 - \left(1\frac{11}{20} - \frac{1}{2}\right) \div 1.75 = \text{}$$

$$(5) 777 \times 2.1 + 22.3 \times 21 = \text{}$$

$$(6) 60 - 24 \div (\text{} - 3) = 12$$

$$(7) 1 : \frac{4}{5} : \frac{2}{3} = \text{} : \text{} : \text{} \quad (\text{もっとも簡単な整数の比})$$

$$(8) \text{分速 } 1.2 \text{ km} = \text{秒速 } \text{} \text{ cm}$$

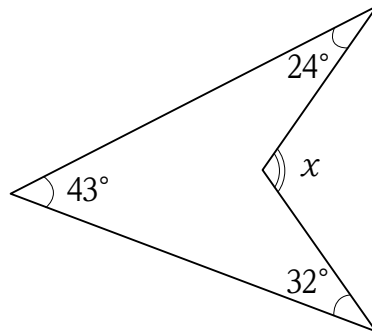


2 次の問いに答えなさい。

- (1) 5%の食塩水450gに食塩120gを加えてよくかき混ぜると、何%の食塩水になりますか。
- (2) 入園料が大人が1人700円、子どもが1人300円の動物園があります。大人と子どもが合わせて20人で利用したところ、入園料の合計が8400円でした。子どもは何人いましたか。
- (3) ある水そうを満水にするのに、ホースAは10分、ホースBは15分、ホースCは30分かかります。ホースAとBとCを3本同時に使うと何分で満水になりますか。
- (4) さきさんは自転車のカギがこわれたので、家から1.8kmはなれたサイクルショップに行くことにしました。行きは自転車に乗って毎分200mの速さで進み、サイクルショップに自転車を預けた帰りは、徒歩で毎分60mの速さで家まで帰りました。サイクルショップで10分ついやしたとすると、家を出てから帰るまでの合計の時間は何分になりますか。
- (5) Aさんがこれまでに4回受けたテストの平均点は78点でした。次に5回目のテストを受けたところ、平均点が80点になりました。Aさんは5回目のテストで何点とりましたか。

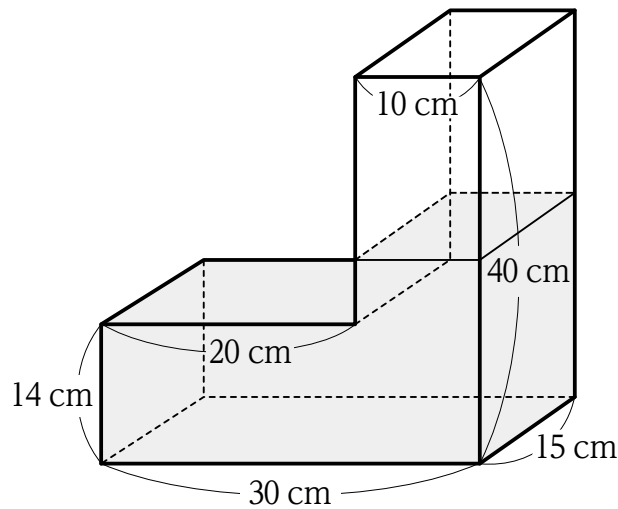
大問 2 は次のページに続きます。

- (6) みきさんはもらったお年玉の半分を貯金し、残りの  $\frac{2}{5}$  を使ってゲームソフトを買いました。ゲームソフトは4800円です。もらったお年玉はいくらですか。
- (7)  $\frac{1}{2}$ ,  $\frac{3}{4}$ ,  $\frac{5}{8}$ ,  $\frac{7}{16}$ , …… のように、分数があるきまりにしたがってなっています。はじめから8番目の分数はいくつになりますか。
- (8) 次の図の角  $x$  の大きさは何度ですか。



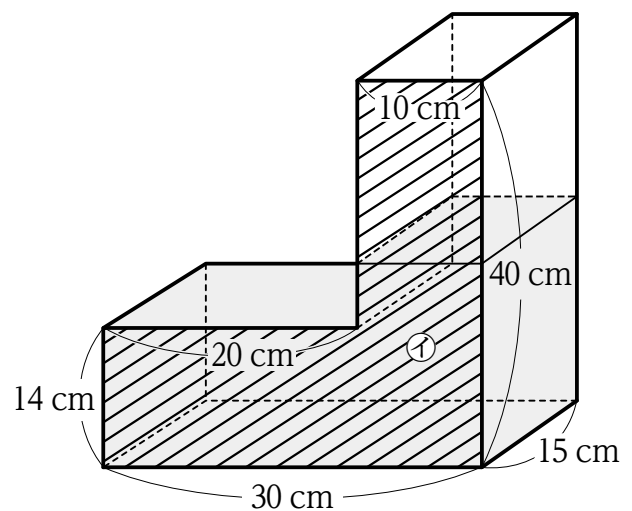
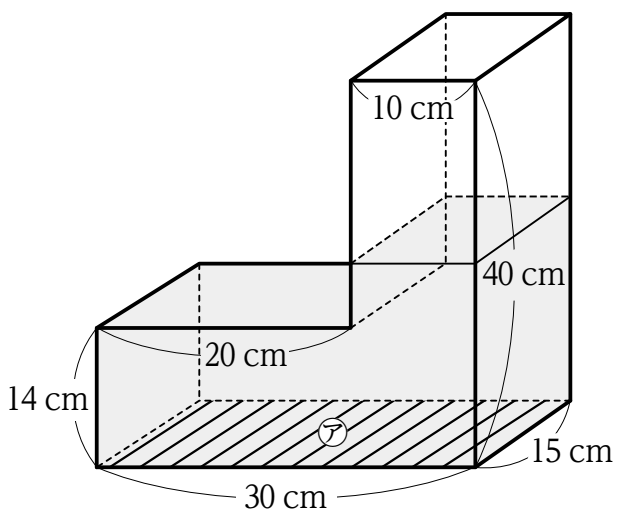


- 3 下の図のような直方体から小さな直方体を切り取った密べいされた立体の容器があります。  
 容器の中には水が  $7200 \text{ cm}^3$  入っています。  
 次の問いに答えなさい。



【図1】

【図2】



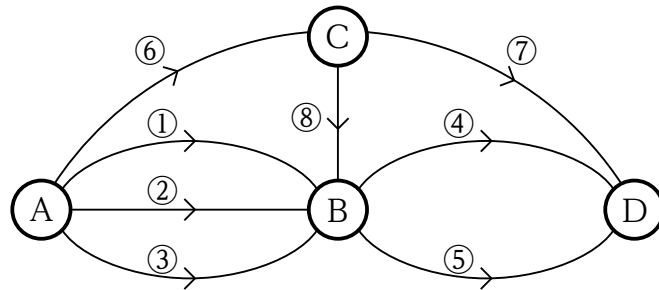
- (1) 【図1】の面アを底面として、平らなテーブルの上に置いたとき、水面の高さは何 cm になりますか。
- (2) 【図2】の面イを底面として、平らなテーブルの上に置いたとき、水面の高さは何 cm になりますか。小数第2位を四捨五入して、小数第1位まで答えなさい。





4 矢印の方向に進むことができる下のような道①～⑧があります。

地点 A, B, C, D があり, 地点 A を出発し, 地点 D まで進みます。道②は道のりが 140 km あり, 通るときは時速 60 km で進みます。また, どの道を通っても地点 B に着いたときは, 30 分間休むこととします。



下の表は道①～⑧を通ったときにかかる時間をまとめたものです。ただし, 道②を通ったときにかかる時間は表には書かれていません。

道の番号	①	②	③	④	⑤	⑥	⑦	⑧
時間	3 時間		2 時間	1 時間	30 分	1 時間 50 分	1 時間 15 分	20 分

次の問いに答えなさい。

(1) 地点 A から地点 D まで道②→道⑤を通過して進むとき, 何時間何分かかりますか。

(2) 地点 A から地点 D まで進むとき, 最も早く着くのはどのような道順ですか。

※ (答) は順番に通った道を①→④や, ⑥→⑧→④のように矢印でつないで表すこと。



