

2021 年度 特待入試

第 2 回

算 数

〔注意事項〕

- 1 問題は 1 から 4 までです。
- 2 問題番号 1 および 2 は、結果のみ記入して下さい。
- 3 時間は 50 分です。
- 4 下敷き^{したじ}、シャープペンシルおよび電算機付きの時計の使用を禁止します。
- 5 解答は、鉛筆^{えんぴつ}で濃く^こはっきりと書くようにして下さい。
- 6 開始の合図があるまで問題用紙を開かず、手を触れないで下さい。
- 7 考査中はよそ見をせず、きちんとした態度で行って下さい。
- 8 何か物を落としたら、黙^{だま}って手をあげて下さい。
- 9 他の受験生に迷惑^{めいわく}となるような行為^{こうい}をしないで下さい。

1 次の にあてはまる数を求めなさい。

(1) $18 + 32 \div 4 - 11 \times 2 + 3 =$

(2) $\left(2\frac{1}{3} - 1\frac{3}{5}\right) \times \frac{3}{11} =$

(3) $\left(1\frac{5}{12} + 2\frac{1}{4} \div 1\frac{8}{19}\right) \times 7 =$

(4) $\left(1.6 - \frac{2}{3}\right) \div 1\frac{2}{5} \times 0.75 + 2.8 \div 1\frac{13}{15} =$

(5) $999 \times 980 - 1000 \times 979 =$

(6) $\left\{\left(2 - 1\frac{1}{3}\right) \div \text{} + \frac{3}{4}\right\} \div 1\frac{2}{3} = 0.5$

(7) $1.75 : 3 = \text{} : \frac{1}{7}$

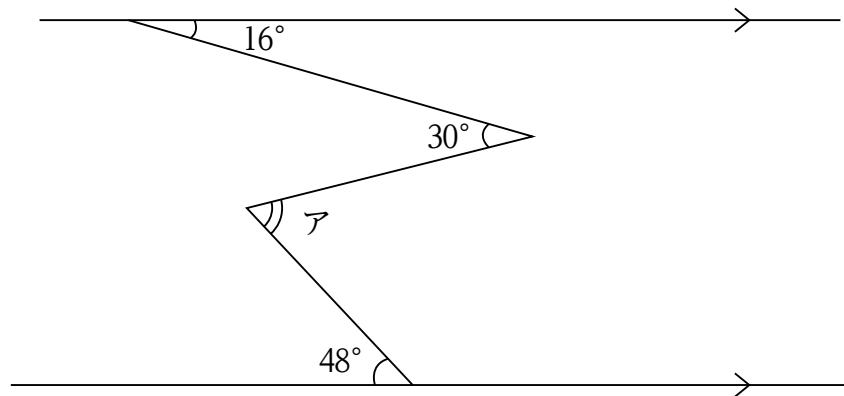
(8) 時速 18 km = 秒速 m

2 次の問いに答えなさい。

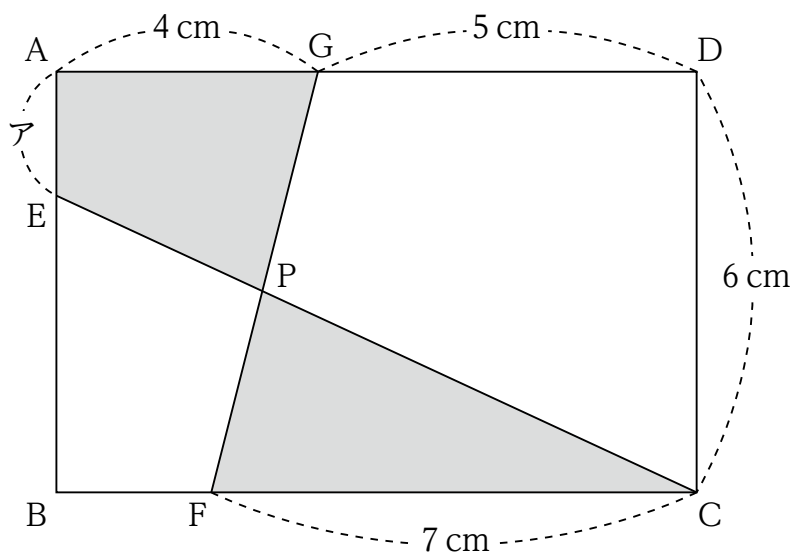
- (1) 14 との最大公約数が 7 であるような 2 けたの整数は何個ありますか。
- (2) 12 % の食塩水 200 g と 20 % の食塩水をいくらか混ぜ合わせたところ、18 % の食塩水ができました。加えた 20 % の食塩水は何 g ですか。
- (3) もも子さんは 1 冊の本を読むのに、最初の日には全体の $\frac{1}{6}$ を、2 日目は残りの $\frac{2}{5}$ を、3 日目はさらに残りの半分を読んだところ、残ったページが 30 ページとなりました。もも子さんが読んでいる本は全部で何ページですか。
- (4) 5 個のあめ玉を 3 人で分けるとき、全員が少なくとも 1 個のあめ玉をもらえるような分け方は何通りですか。
- (5) 1 個 250 円のケーキと 1 個 180 円のシュークリームを合わせて 12 個買ったところ、代金は 2440 円でした。買ったシュークリームは何個ですか。
- (6) A 地点から 1.8 km はなれた B 地点までの道のりを往復します。行きは 30 分かけて歩き、帰りは途中から雨が降ってきたので走って帰ったところ、20 分で A 地点に戻って来られました。往復したときの平均の速さは分速何 m ですか。

大問 2 は次のページに続きます。

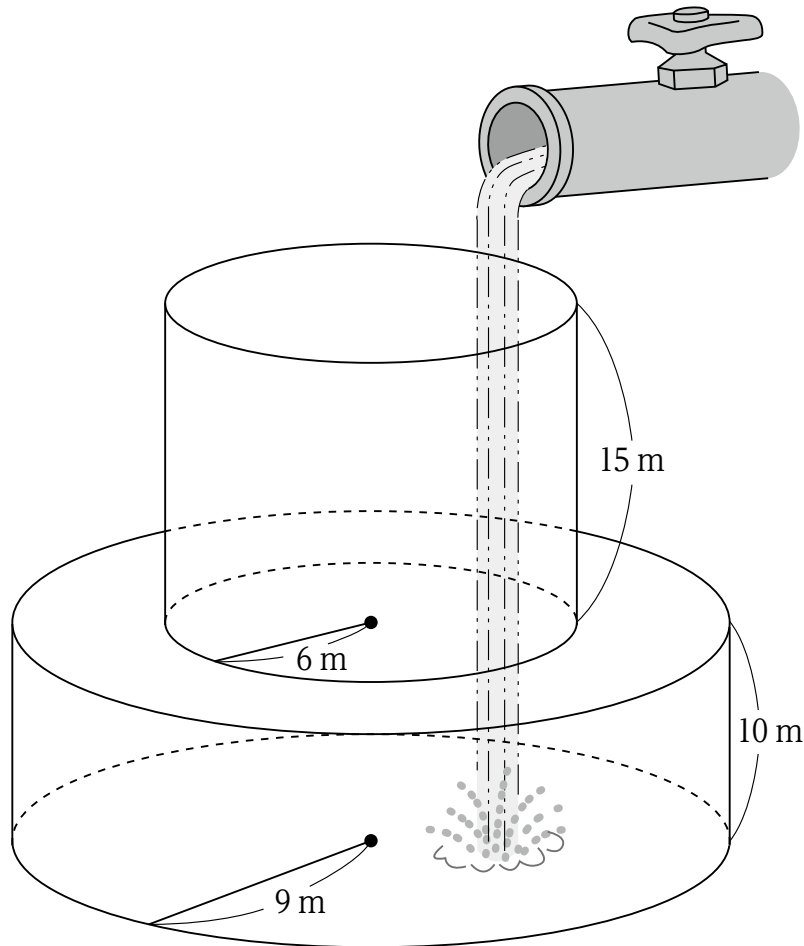
(7) 下の図において、アの角度は何度ですか。



(8) 下の図の四角形 ABCD は長方形で、四角形 AEPG の面積と三角形 PFC の面積が等しいとき、アの長さは何 cm ですか。



- 3 下の図のような2種類の円柱をつなげて、つなぎ目をくりぬいた形をした水そうに一定の割合で水を入れていきます。水そうの容器の厚さは考えないものとして、次の問いに答えなさい。ただし、円周率は3.14とします。



- (1) 上の円柱と下の円柱の体積の比はいくつですか。最も簡単な整数の比で表しなさい。
- (2) 水を入れ始めてから6分後に水そうの水は、下の円柱の底面から2 mのところまでたまっていました。この水そうが満水になるのは、水を入れ始めてから何分後ですか。

4 桜子さんは、お母さんと買い物に出かけ、荷物が多くなったのでタクシーに乗って家に帰ることにしました。桜子さんの住む街のタクシーは、タクシーに乗ってから2 km 未満は700 円の初乗り料金がかかり、2 km ちょうどで90 円の追加料金が発生し、以後300 m ごとに90 円ずつ追加料金が加算される仕組みです。時間がいくらかかっても、料金は加算されません。このとき、次の問いに答えなさい。

(1) 料金が初めて1000 円を超えるのは、2 人がタクシーに乗った所から何 km 進んだときですか。

(2) 桜子さんの家の前までタクシーに乗って帰って来たところ、料金は1510 円でした。桜子さんたちがタクシーに乗った場所から、桜子さんの家までの道のりはどのくらいですか。解答用紙には、道のりの単位と「以上」、「以下」、「より大きい」、「未満」などの言葉を正しく使って答えなさい。

