

2021 年度 一般入試

第 1 回

算 数

〔注意事項〕

- 1 問題は 1 から 4 までです。
- 2 問題番号 1 および 2 は、結果のみ記入して下さい。
- 3 時間は 50 分です。
- 4 下敷き^{したじ}、シャープペンシルおよび電算機付きの時計の使用を禁止します。
- 5 解答は、鉛筆^{えんぴつ}で濃く^こはっきりと書くようにして下さい。
- 6 開始の合図があるまで問題用紙を開かず、手を触れないで下さい。
- 7 考査中はよそ見をせず、きちんとした態度で行って下さい。
- 8 何か物を落としたら、黙^{だま}って手をあげて下さい。
- 9 他の受験生に迷惑^{めいわく}となるような行為^{こうい}をしないで下さい。

1 次の にあてはまる数を求めなさい。

(1) $1.5 \div 0.5 + 4 \times 0.5 =$

(2) $8 - 2\frac{3}{8} - 4\frac{4}{5} =$

(3) $\frac{13}{24} \div \frac{7}{3} \times \frac{21}{13} =$

(4) $7 - 1\frac{2}{5} \div 0.35 =$

(5) $7 \times (\text{ } - 2) \div 3 = 21$

(6) $\text{ } \div 7.3 = 5.2 \text{ 余り } 0.08$

(7) $18 : (15 - \text{ }) = 9 : 4$

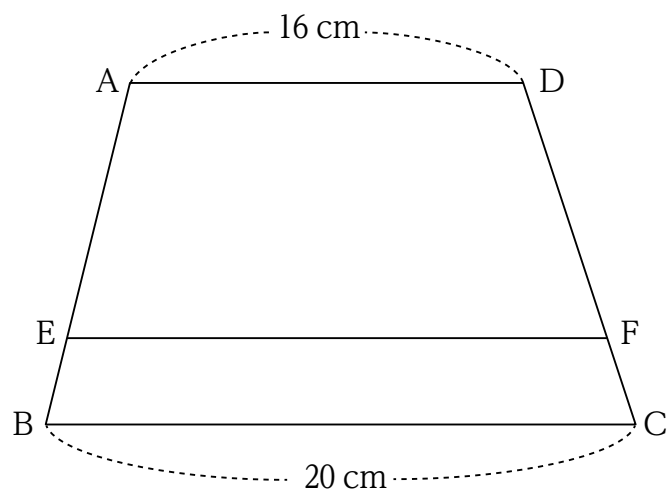
(8) $0.03 \text{ km}^2 = \text{ } \text{ m}^2$

2 次の問いに答えなさい。

- (1) 三角形の内角の比が、3:4:5になっています。いちばん大きい内角の大きさは何度ですか。
- (2) 3つの数27, 36, 60の最小公倍数はいくつですか。
- (3) さなえさんは算数ドリルを1日目で全体の $\frac{2}{5}$ を解き、2日目は残りの $\frac{1}{3}$ を解き終えたので、残りが24ページになりました。このドリルは全部で何ページですか。
- (4) ランニングコース1周に同じ間かくで旗を立てます。24mごとに立てるのと、16mごとに立てるのとでは、10本の差がありました。このランニングコース1周は何mですか。

大問 2 は次のページに続きます。

- (5) 50円玉と100円玉が合わせて37枚あり、合計の金額は2900円になります。50円玉は何枚ですか。
- (6) クラスで記念品を買うことにしました。1人200円ずつ集めると300円足りず、1人250円ずつ集めると1500円余ります。この記念品はいくらですか。
- (7) 2クラスで算数のテストをしました。A組42人の平均点は52点、B組38人の平均点は56点でした。2クラス全体の平均点は何点ですか。小数第1位まで答えなさい。
- (8) 次の図でAD, EF, BCは平行です。また、 $AE:EB = 3:1$ です。EFの長さは何cmですか。

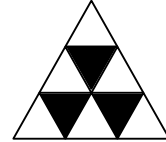
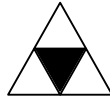


3 図のように、1辺が1 cmの正三角形アとイを組み合わせて、正三角形を大きくしていきます。次の問いに答えなさい。

ア



イ



...

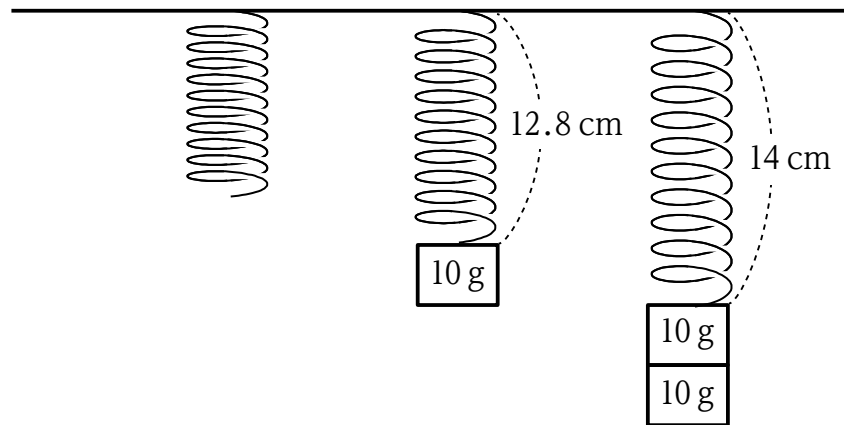
1 辺が 1 cm の正三角形

1 辺が 2 cm の正三角形

1 辺が 3 cm の正三角形

- (1) 1 辺が 4 cm の正三角形にしたとき、正三角形アとイはそれぞれ何枚使いましたか。
- (2) 正三角形アとイの合計が、初めて 50 枚以上になるのは、1 辺の長さが何 cm の正三角形にしたときですか。

4 図のように、ばねにおもりをつるして長さをはかりました。ばねの伸びはおもりの重さに比例します。次の問いに答えなさい。



(1) おもりをつるしていないとき、ばねの長さは何 cm ですか。

(2) ばねの長さが 16.4 cm になったとき、つるしたおもりの重さは何 g ですか。

